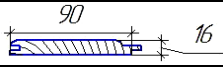
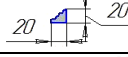
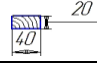
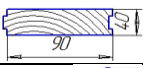
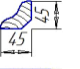
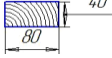


ФЕВРАЛЬ_2015

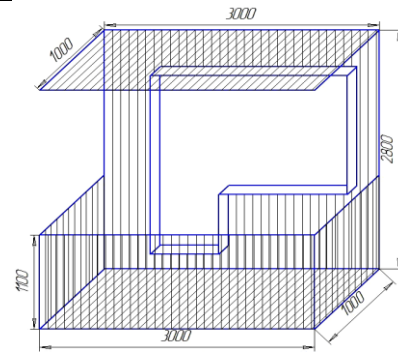
Обшивка балконов и лоджий

Обшивка СТЕН и ПОТОЛКА балконов/лоджий производится при помощи материалов:	Евровагонка (1 сорт / сорт Экстра)	
	Декоративный уголок (1 сорт / сорт Экстра)	
	Брусok (1 сорт)	
Дополнительные работы:	Отделка откосов балконного проема (выход из помещения на балкон / лоджию) САНДВИЧ-ПАНЕЛЯМИ ПВХ или ЕВРОВАГОНКОЙ	
Обшивка ПОЛА балконов/лоджий производится при помощи материалов:	Половая рейка (1 сорт)	
	Плинтус (1 сорт / сорт Экстра)	
	Брусok (1 сорт)	

Примеры балконов / лоджий

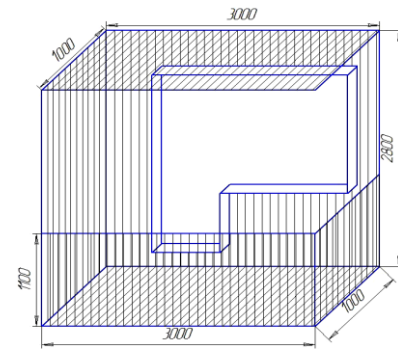
1. Обшивка "П-образного" балкона

Обшиваемая поверхность	Площадь (кв.м.)	Стоимость 1 сорт (руб.)	Стоимость ЭКСТРА (руб.)
ПОТОЛОК	3,00	21 060,00	26 320,00
СТЕНА 1	1,10		
СТЕНА 2	3,30		
СТЕНА 3	1,10		
СТЕНА 4	4,86		
ПОЛ	3,00	5 130,00	-----



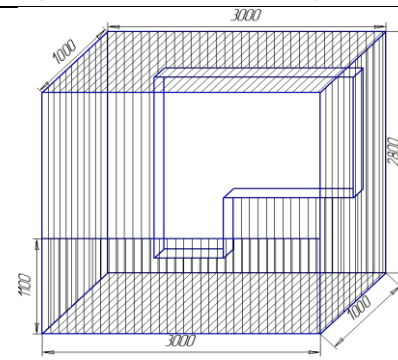
2. Обшивка "Г-образного" балкона

Обшиваемая поверхность	Площадь (кв.м.)	Стоимость 1 сорт (руб.)	Стоимость ЭКСТРА (руб.)
ПОТОЛОК	3,00	23 070,00	30 800,00
СТЕНА 1	2,80		
СТЕНА 2	3,30		
СТЕНА 3	1,10		
СТЕНА 4	4,86		
ПОЛ	3,00	5 130,00	-----



3. Обшивка ЛОДЖИИ (Длина 3 м.)

Обшиваемая поверхность	Площадь (кв.м.)	Стоимость 1 сорт (руб.)	Стоимость ЭКСТРА (руб.)
ПОТОЛОК	3,00	24 970,00	33 360,00
СТЕНА 1	2,80		
СТЕНА 2	3,30		
СТЕНА 3	2,80		
СТЕНА 4	4,86		
ПОЛ	3,00	5 130,00	-----



4. Обшивка ЛОДЖИИ (длина 6 м.)

Обшиваемая поверхность	Площадь (кв.м.)	Стоимость 1 сорт (руб.)	Стоимость ЭКСТРА (руб.)
ПОТОЛОК	7,20	41 930,00	55 000,00
СТЕНА 1	3,36		
СТЕНА 2	6,60		
СТЕНА 3	3,36		
СТЕНА 4	11,30		
ПОЛ	7,20	12 910,00	-----

